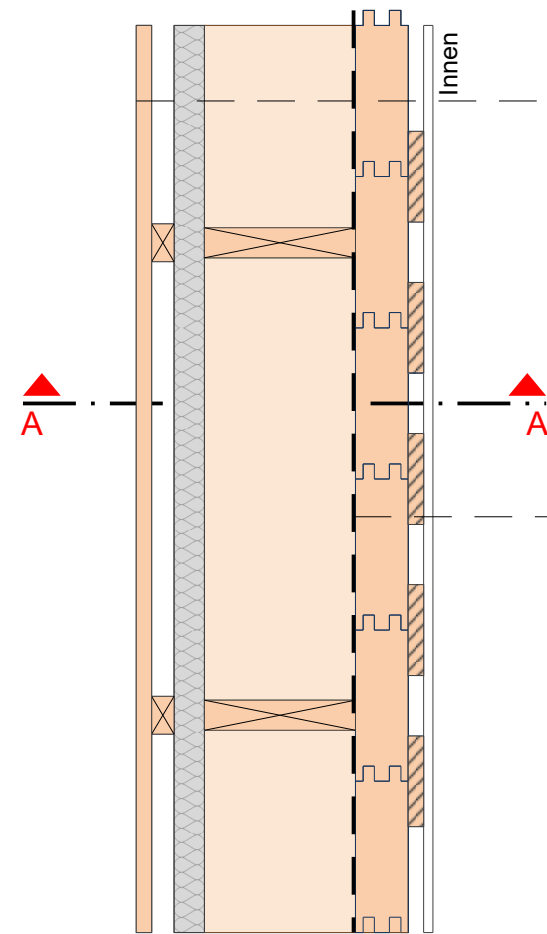


Massivholzwand Schalung Draufsicht M 1 : 10



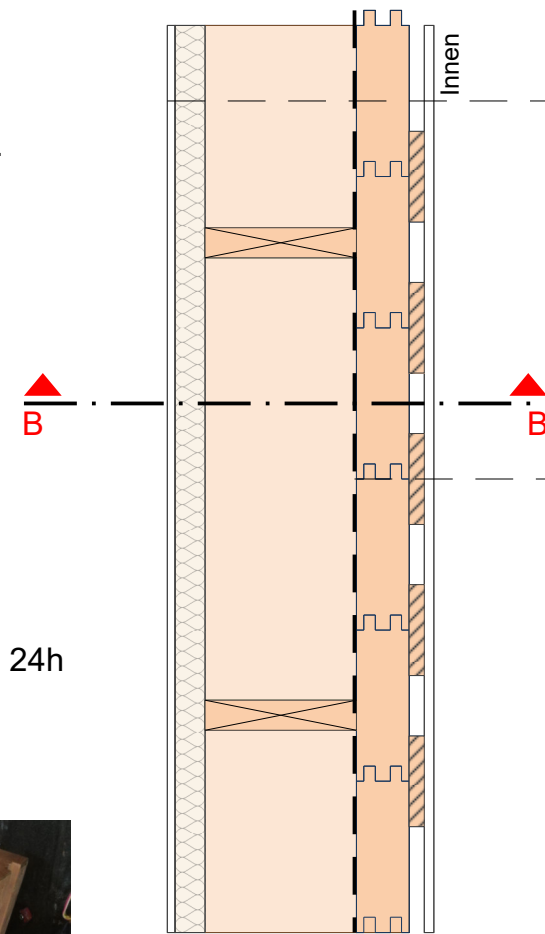
Wandaufbau:

Fermacell-Platte / Lehmputzplatte / Holzverschalung / var.
 90 mm Chiemgauer-Massivholzwand
 Luftdichtung Isocell Omega o. glw.
 Dämmung Isocell WLG 039
 ~200 mm Dämmstärke nach Anforderung
 40 mm Winddichtung Isolair
 Auflattung
 Aussenschalung

Wandaufbau Massivholzwand:

70 mm Blockbohlen senkrecht mit Doppelnut, NH C24
 20 mm Stossbrett senkrecht, aussteifend, NH C 24
 Zwischenhohlräume als Installationsebene
 70/125 mm Schwelle / Rähm genutet, Brettschichtholz GL 24h

Massivholzwand Putzträger Draufsicht M 1 : 10



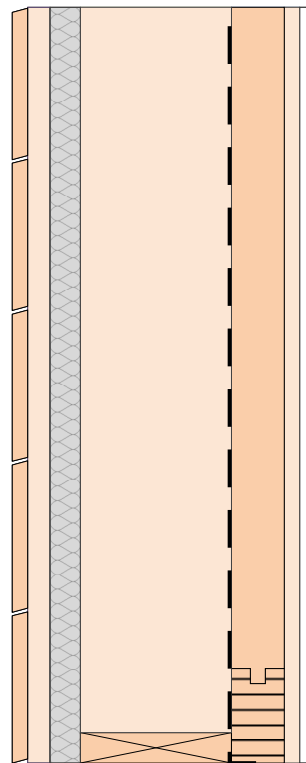
Wandaufbau:

Fermacell-Platte / Lehmputzplatte / Holzverschalung / var.
 90 mm Chiemgauer-Massivholzwand
 Luftdichtung Isocell Omega o. glw.
 Dämmung Isocell WLG 039
 ~200 mm Dämmstärke nach Anforderung
 40 mm HWF Putzträgerplatte
 10 mm Putzfassade

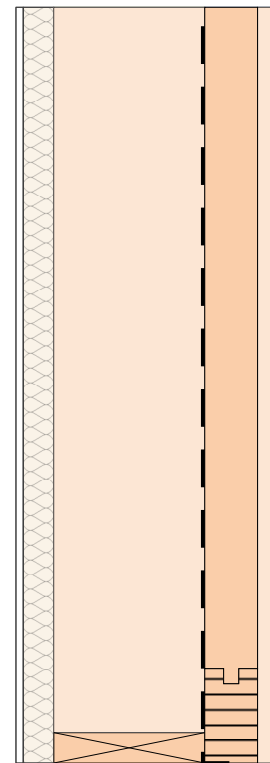
Wandaufbau Massivholzwand:

70 mm Blockbohlen senkrecht mit Doppelnut, NH C24
 20 mm Stossbrett senkrecht, aussteifend, NH C 24
 Zwischenhohlräume als Installationsebene
 70/125 mm Schwelle / Rähm genutet, Brettschichtholz GL 24h

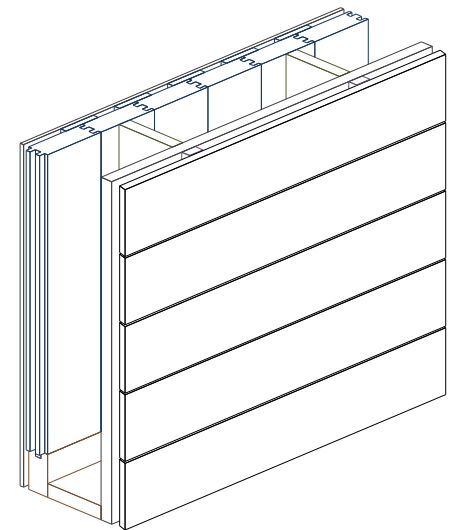
Schnitt Massivholzwand Schalung M 1 : 10



Schnitt Massivholzwand Putzträger M 1 : 10



Perspektive M 1 : 20



Firma:	Spannring Holz und Bau	
Projekt:		
Bauteil:	3 : Wandaufbauten	
Datei:	Wandaufbau Detail.xml	
03.11.2020		